

N 70, GESCHIRRSPÜLER INTEGRIERBAR, 60 CM,  
EDELSTAHL  
S147ZCS35E



Der Geschirrspüler ist mit einer flexiblen Besteckschublade ausgestattet und bietet mit der Favoritentaste die Möglichkeit für individuelle Einstellungen.

- ✓ Flex 2 Korbsystem – Flexible Geschirrkörbe, Rack Matic und Besteckschublade für einfaches Beladen
- ✓ Zeolith® – herausragende Trocknung mit natürlichen Mineralien.
- ✓ Chef 70°C – das Profi-Programm gegen hartnäckige Verschmutzungen.
- ✓ Favourite – schneller Zugriff auf Ihre Lieblingseinstellungen und -programme.
- ✓ Home Connect – Verbinden Sie den Geschirrspüler mit Wlan und eröffnen sich eine vernetzte Welt

#### Ausstattung

##### Technische Daten

|  |                               |
|--|-------------------------------|
| Energieeffizienzklasse:  | .....C                        |
| Energieverbrauch des eco-Programms pro 100 Betriebszyklen (EU 2017/1369):    | ..... 75 kWh                  |
| Höchste Anzahl von Maßgedecken (EU 2017/1369):                               | ..... 14                      |
| Wasserverbrauch in Litern im eco-Programm pro Betriebszyklus (EU 2017/1369): | ..... 9.5 l                   |
| Programmdauer (EU 2017/1369):  | ..... 3:55 h                  |
| Geräuschwert:  | ..... 42 dB(A) re 1 pW        |
| Geräusch-Effizienzklasse:  | ..... B                       |
| Bauform:   | ..... Einbau                  |
| Höhe der Arbeitsplatte:  | ..... 0 mm                    |
| Abmessungen des Gerätes:   | ..... 815 x 598 x 573 mm      |
| Min. Nischenmaße für Installation (H x B x T):                               | ..... 815-875 x 600 x 550 mm  |
| Tiefe bei geöffneter Tür (90°):  | ..... 1150 mm                 |
| Höhenverstellbare Füße:  | ..... Ja - alle von vorne     |
| Höhenverstellung max.:   | ..... 60 mm                   |
| Verstellbarer Sockel:  | ..... Horizontal und Vertikal |
| Nettogewicht:  | ..... 47.1 kg                 |
| Bruttogewicht:   | ..... 49.0 kg                 |
| Anschlusswert:   | ..... 2400 W                  |
| Absicherung:   | ..... 10 A                    |
| Spannung:  | ..... 220-240 V               |
| Frequenz:  | ..... 50; 60 Hz               |
| Reparaturindex:  | ..... 9.0                     |
| Länge Anschlusskabel:  | ..... 175.0 cm                |
| Steckerart:  | ..... Schuko-/Gardy.m.Erdung  |
| Länge Zulaufschlauch:  | ..... 165 cm                  |
| Länge Ablaufschlauch:  | ..... 190 cm                  |
| EAN-Nummer:  | ..... 4242004244738           |
| Gerätetyp:   | ..... Teilintegrierbar        |



#### Sonderzubehör

|           |   |
|-----------|---|
| Z7710X0   | Schlauchverlängerung Zu- und Ablauf     |
| Z780BI01  | Verblendungsleisten Edelstahl 81,5 cm   |
| Z7860X3   | Verblendungssatz Hocheinbau 81,5cm Höhe |
| Z7863X0   | Besteckkorb                             |
| Z7863X1   | Korbeinsatz f.Langstielgläser           |
| Z7863X2   | Sockelverkleidung + Tür Niro            |
| Z7865X1EU | Netz Kabel mit EU-Stecker 5m            |
| Z7870X0   | Spülhilfe-Set                           |
| Z7880X0   | Klappscharnier für hohe Korpusmaße      |

N 70, GESCHIRRSPÜLER INTEGRIERBAR, 60 CM,  
EDELSTAHL  
S147ZCS35E

## Ausstattung

### Leistung und Verbrauch

- Energieeffizienzklasse<sup>1</sup>: C
- Energie<sup>2</sup> / Wasser<sup>3</sup>: 75 kWh / 9.5 Liter
- Fassungsvermögen: 14 Maßgedecke
- Programmdauer<sup>4</sup>: 3:55 (h:min)
- Geräusch: 42 dB(A) re 1 pW
- Geräusch-Effizienzklasse: B
- Geräusch im Silence-Programm: 40 dB(A) re 1 pW

### Programme und Optionen

- 8 Programme: Eco 50 °C, Auto 45-65 °C, Chef 70 °C, Kurz 60 °C, Schnell 45° 45 °C, Glas 40 °C, Silence 50 °C, Favorit
- Vorspülen
- 4 Sonderfunktionen: Fernstart, Glanzrocknen, IntensivZone, VarioSpeed Plus
- EasyClean
- Silence on Demand (per App)

### Spültechnik und Sensorik

- Energiesparen mit Zeolith®-Trocknen
- Wärmetauscher.
- Dosier Assistent
- EfficientSilentDrive
- Reiniger-Automatik
- Selbstreinigendes Sieb mit 3-fach Wellen-Filtersystem
- Innenbehälter/ Boden: Edelstahl/Edelstahl

### Korbssysteme

- Flex 2 Korbssystem mit farbigen verstellbaren Elementen
- FlexSchublade
- Höhenverstellbarer Oberkorb mit RackMatic® (3-stufig)
- Leichtlaufrollen im Oberkorb
- Komfortrollen im Unterkorb
- farbige Anti-Rutsch-Beschichtung im Oberkorb
- Korbstopper (Rack Stopper) gegen ein Überrollen des Unterkorbes
- Klappbare Tellerhaltereihe im Oberkorb (6x)
- Klappbare Tellerhaltereihe im Unterkorb (6x)
- Tassenablage im Oberkorb (2-teilig)
- Tassenablage im Unterkorb (2-teilig)
- Gläseranlegebügel im Unterkorb

### Anzeige und Bedienung

- Home Connect-fähig über WLAN
- Touch-Bedienung (schwarz)
- EmotionLight
- Bedienblende mit Klartext (englisch)
- Restzeitanzeige in Minuten
- Startzeitvorwahl 1-24 Stunden

### Technische Informationen und Zubehör

- Aqua Stop: eine Neff Garantie bei Wasserschäden - ein Geräteleben lang\*

- Tastensperre
- Integrierter Glasschutz
- Salzeinfüllhilfe (Trichter)
- Inkl. Dampfschutz-Blech
- Gerätemaße (H x B x T): 81.5 cm x 59.8 cm x 57.3 cm

<sup>1</sup> auf einer Energieeffizienzklassen-Skala von A bis G

<sup>2</sup>Energieverbrauch kWh/100 Betriebszyklen (im Programm Eco 50 °C)

<sup>3</sup> Wasserverbrauch in Liter pro Betriebszyklus (im Programm Eco 50 °C)

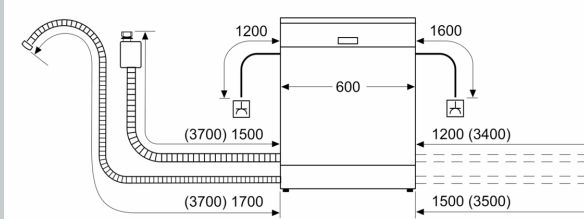
<sup>4</sup> Programmdauer im Programm Eco 50 °C

\* Garantiebedingungen finden Sie unter <https://www.neff-home.com/de/service/neff-garantien/herstellergarantie>

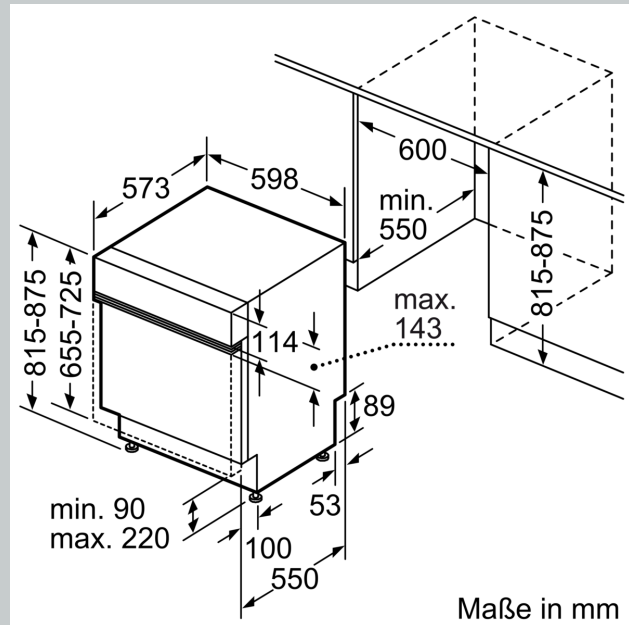
N 70, GESCHIRRSPÜLER INTEGRIERBAR, 60 CM,  
 EDELSTAHL  
 S147ZCS35E

## Maßzeichnungen

Maße in mm



⚡ Steckdose  
 ( ) Werte mit Verlängerungssatz



Maße in mm