

Serie 6, Wandesse, 90 cm, Edelstahl DWB97CM50



A+


Sonderzubehör

DZZ1XX1B6	Clean Air Plus Geruchsfilter (Ersatz)
DZZ2CB1B4	Clean Air Standard Geruchsfilter(Ersatz)
DHZ1223	Kaminverlängerung 1000 mm
DHZ1233	Kaminverlängerung 1500 mm
DHZ5345	Standard Umluftset
DHZ5346	Standard Geruchsfilter (Ersatzbedarf)
DWZ0XX0J5	Long Life Umluftset
DWZ1CX1I6	Clean Air Plus Umluftset
DWZ2CB1I4	Clean Air Standard Umluftset
DWZ2CX5C6	Clean Air Plus Umluftset extern
DWZ2FX5D1	Long Life Umluftset extern
DZ0XX0P0	Long Life Geruchsfilter (Ersatzbedarf)

Die Wandesse: wird an der Wand montiert und schenkt Ihnen Freiheit in der Küchenplanung.

- **Besonders leise:** die Hochleistungshaube, die kaum Geräusche macht.
- **Eco Silence Drive™:** der leistungsstarke und energiesparende Motor für Dunstabzugshauben.
- **DirectSelect-Bedienung:** per Touch schnell die Dunstabzugshaube einstellen.
- **LED-Beleuchtung:** Die energiesparende Beleuchtung sorgt für eine gute und helle Ausleuchtung des Kochfeldes.
- **Intensivstufe:** beseitigt starke Kochgerüche besonders schnell und effektiv.

Technische Daten

Bauart:	Wandmontage
Länge Anschlusskabel:	130,0 cm
Höhe des Kamins:	582-908/568-1018 mm
Gerätehöhe:	46 mm
Mindestabstand zur Kochstelle Elektro:	550 mm
Mindestabstand zur Kochstelle Gas:	650 mm
Nettogewicht:	17,6 kg
Steuerung:	elektronisch
Max. Gebläseleistung Abluft:	440 m ³ /h
Gebläseleistung bei Intensivstufe-Umluftbetrieb:	442 m ³ /h
Max. Gebläseleistung Umluft:	343 m ³ /h
Gebläseleistung bei Intensivstufe-Abluftbetrieb:	722 m ³ /h
Anzahl der Lampen (Stck):	3
Schallleistung:	55 dB(A) re 1 pW
Durchmesser des Abluftstutzens:	150 / 120 mm
Material des Fettfilters:	Aluminium waschbar
EAN-Nummer:	4242005086603
Anschlusswert:	145 W
Absicherung:	10 A
Spannung:	220-240 V
Frequenz:	60; 50 Hz
Steckerart:	Schuko-/Gardy mit Erdung
Gerätetyp:	Wandmontage



Serie 6, Wandesse, 90 cm, Edelstahl DWB97CM50

Die Wandesse: wird an der Wand montiert und schenkt Ihnen Freiheit in der Küchenplanung.

Betriebsart und Leistung

- Geräuschwerte nach EN 60704-2-13 bei Abluftbetrieb:
- Max. Normalstufe: 55 dB(A) re 1 pW
- Intensivstufe: 66 dB(A) re 1 pW
- Abluftleistung nach EN 61591:
- max. Normalbetrieb 440 m³/h
- Intensivstufe 722 m³/h
- Bei Einsatz des separat erhältlichen Clean Air Umluftsets (Sonderzubehör) erreicht ihr Gerät im Umluftbetrieb folgende Werte:
- Lüfterleistung: Max. Normalstufe: 343 m³/h
- Intensivstufe: 442 m³/h
- Geräuschwerte: Max. Normalstufe: 66 dB(A) re 1 pW
- Intensivstufe: 70 dB(A) re 1 pW
- Energieeffizienzklasse: A+ (auf einer Energieeffizienzklassen-Skala von A+++ bis D)
- Durchschnittlicher Energieverbrauch: 29.4 kWh/Jahr*
- Lüfter-Effizienzklasse: A*
- Fettfilter-Effizienzklasse: B*
- Beleuchtungs-Effizienzklasse: A*
- EcoSilence Drive
- Geräusch min./max. Normalstufe: 45/55 dB
- Gleichmäßige, helle Beleuchtung mit 3 x 1,5 W LED-Modul
- Beleuchtungsstärke: 359 lux
- Farbtemperatur: 3500 K

Komfort

- Elektronische Steuerung über DirectSelect-Bedienung mit LED-Anzeige
- 3 Leistungsstufen und
- 1 Intensivstufe
- Intensivstufen mit automatischer Rückstellung
- Extrem geräuscharmer Betrieb durch spezielle Geräuschdämmung
- Wahlweise Abluft- oder Umluftbetrieb
- Innenrahmen, reinigungsfreundlich
- Kassette mit Alurahmen
- Lieferung mit Rückstauklappe

Umwelt und Sicherheit

- Metallfettfilter, spülmaschinengeeignet

Technische Informationen

- Für Wandmontage über Kochstellen
- Schnellmontagebefestigung
- Für Umluftbetrieb ist ein Standard Umluftset oder ein Clean Air Plus Umluftset (Sonderzubehör) notwendig

Maße

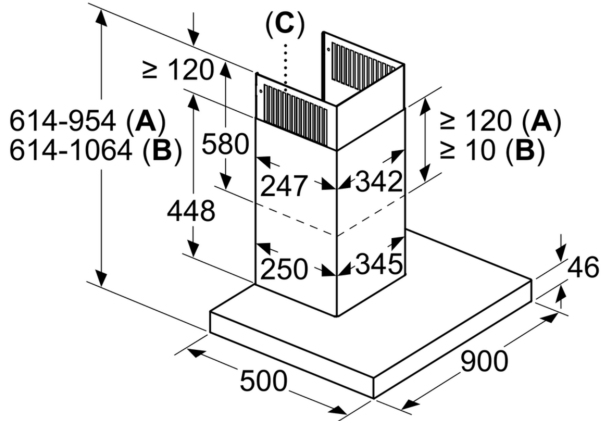
- Gerätemaße Abluft (HxBxT): 614-954 x 898 x 500 mm
- Abluftstutzen Ø 150 mm (Ø 120 mm beiliegend)
- Gerätemaße Umluft (HxBxT): 614-1064 x 898 x 500 mm

- Gerätemaße Umluft mit Clean Air Plus Umluftset (HxBxT):
- 689 x 898 x 500 mm - Montage auf Außenkanal
- 795-1139 x 898 x 500 mm - Montage auf Innenkanal
- Gesamtanschlusswert: 145 W
- Länge Anschlusskabel: 1.3 m mit Stecker
- Spannung: 220 - 240 V

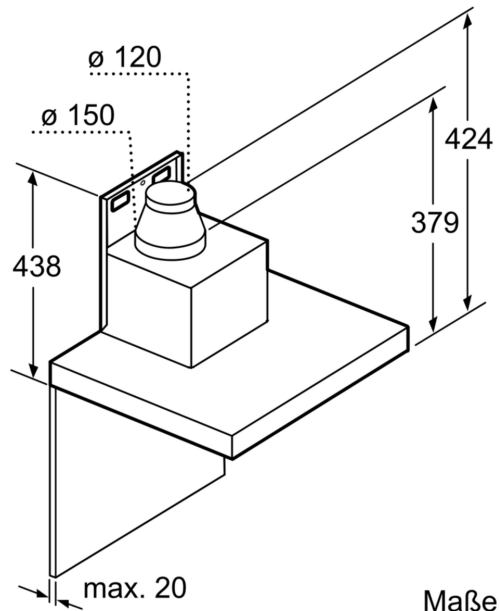
* Gemäß EU-Regulierung Nr. 65/2014

**Serie 6, Wandesse, 90 cm, Edelstahl
DWB97CM50**

Maße in mm

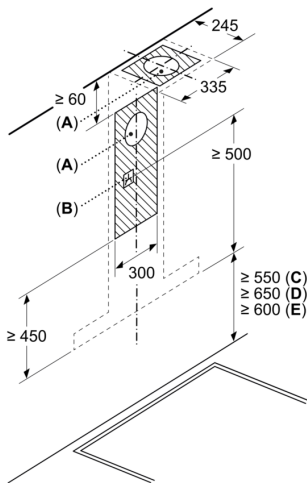


- A:** Abluft
- B:** Umluft
- C:** Luftaustritt - Schlitze bei Abluft nach unten montieren



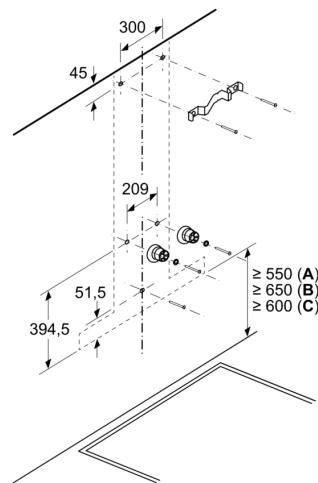
Maße in mm

Maße in mm



- A:** Abluftaustritt
- B:** Steckdose
- C:** Elektro
- D:** Gas – ab Oberkante Topfräger
- E:** Elektro – für Australien und Neuseeland

Maße in mm



- A:** Elektro
- B:** Gas – ab Oberkante Topfräger
- C:** Elektro – für Australien und Neuseeland