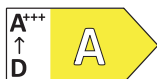


PBWR6 OH5V IN

Einbau-Backofen mit Hydrolyse (71 l)



TOP 4

- Multifunktions-Umluftbackofen mit 7 Funktionen
- Turn&Go – Automatikprogramme starten mit nur einem Dreh
- Hydrolyse-Reinigungsfunktion
- Click&Clean – saubere Backofentür in nur 2 Schritten

Edelstahl

PBWR6 OH5V IN

EAN 80 03437 93854 2

Regelung und Betriebsarten

- Multifunktions-Umluftbackofen mit 7 Funktionen
- Elektronik-Uhr

Funktion

- **Turn&Go** – Automatikprogramme starten mit nur einem Dreh
- **Fresy Cook** – perfekt für die Zubereitung tiefgefrorener Speisen

Ausstattung

- **Click&Clean** – saubere Backofentür in nur 2 Schritten
- **Hydrolyse**-Reinigungsfunktion
- Garraumvolumen 71 Liter
- Reinigungsfreundliche Emaille-Innenraumbeschichtung
- XXL Garraum – mehr Raum für extra große Gerichte
- Vollglasinnentür, 2-fach verglast
- Metall-Schalterblende
- Versenkbare Bedienknöpfe
- Abklappbarer Grill erleichtert die Reinigung
- Griffschutz
- 1 Halogen-Lampe im Innenraum
- Glatte Seitenwände
- Kühlgebläse für gute Schrankentlüftung

Zubehör

- 1 Gitterrost
- 1 Backblech, emailliert
- 1 Fettpfanne

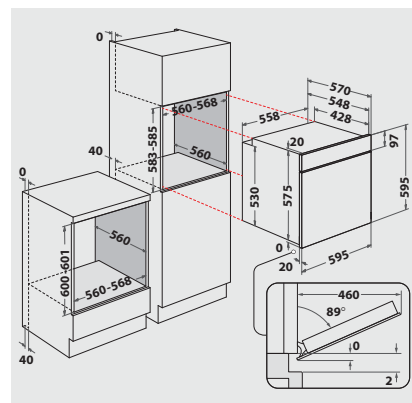
Sonderzubehör (gegen Aufpreis)

- Teilauszug mit 2 Ebenen, SLP 252

Technische Daten und Maße

- Energieeffizienzklasse A¹
- Energieverbrauch nach DIN 0.99 kWh konventionell

- Energieverbrauch nach DIN 0.90 kWh Umluft
- Gesamtanschlußwert: 2,9 kW
- Länge des Anschlusskabels 100 cm
- Nischenmaße (HxBxT): 600x560x560 mm



¹ Energieeffizienzklassen-Spektrum von A+++ bis D