

PBWK3 JH8S BLG

Einbau-Backofen mit Hydrolyse und Dampffunktionen (71 l)



TOP 4

- Heißluftbackofen mit 11 Funktionen (9 traditionelle, 2 Automatik-Programme)
- Turn&Go – Automatikprogramme starten mit nur einem Dreh
- Turn&Go Steam-Programm – schonendes Garen und Backergebnisse auf einem neuen Level
- Hydrolyse-Reinigungsfunktion

Schwarzes Glas

PBWK3 JH8S BLG
EAN 80 03437 93901 3

Regelung und Betriebsarten

- Heißluftbackofen mit 11 Funktionen (9 traditionelle, 2 Automatik-Programme)
- Elektronik-Uhr

Funktion

- **Turn&Go** – Automatikprogramme starten mit nur einem Dreh
- **Turn&Go Steam-Programm** – schonendes Garen und Backergebnisse auf einem neuen Level
- Multi-Level-Kochen – gleichzeitiges Zubereiten auf drei Ebenen
- Backen auf mehreren Ebenen ganz ohne Vorheizen
- Heißluft – von Beginn an gleichmäßige Verteilung der heißen Luft
- Pizzafunktion – lecker und knusprig
- Freasy Cook – perfekt für die Zubereitung tiefgefrorener Speisen

Ausstattung

- **Click&Clean** – saubere Backofentür in nur 2 Schritten
- **Hydrolyse**-Reinigungsfunktion
- Garraumvolumen 71 Liter
- XXL Garraum – mehr Raum für extra große Gerichte
- Vollglasinnentür, 2-fach verglast
- **1-fach Teilauszug**
- Glas-Schalterblende
- Versenkbare Bedienknebel
- Bedienknebel silberfarben mit Edelstahlkappe
- Garraum-Temperatur bis 250 °C
- Abklappbarer Grill erleichtert die Reinigung
- Griffschutz
- 1 Halogen-Lampe im Innenraum

- Glatte Seitenwände
- Kühlgebläse für gute Schrankentlüftung

Zubehör

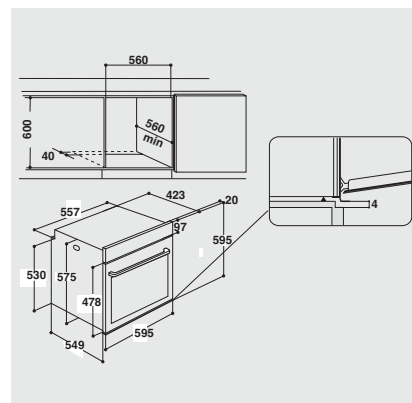
- 1 Gitterrost
- 1 Backblech, emailliert
- 1 Fettpfanne

Sonderzubehör (gegen Aufpreis)

- Teilauszug mit 2 Ebenen, SLP 252

Technische Daten und Maße

- Energieeffizienzklasse A⁺
- Energieverbrauch nach DIN 0.89 kWh konventionell
- Energieverbrauch nach DIN 0.69 kWh Umluft
- Gesamtanschlußwert: 2,9 kW
- Länge des Anschlusskabels 100 cm
- Nischenmaße (HxBxT): 600x560x560 mm



¹ Energieeffizienzklassen-Spektrum von A+++ bis D